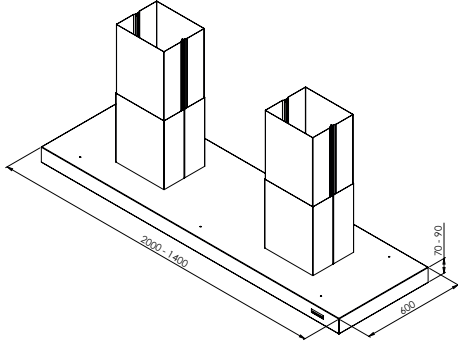
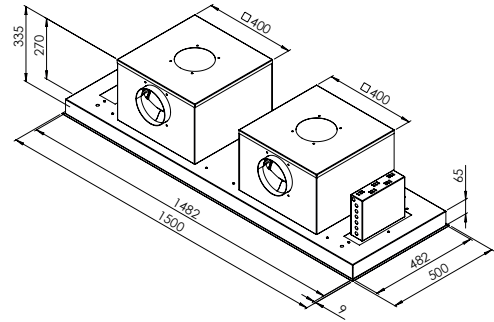


SUR MESURE

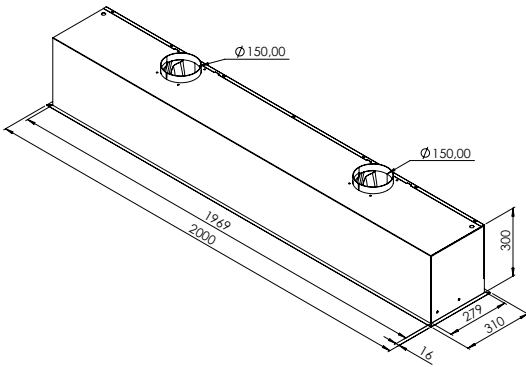
VENTRA



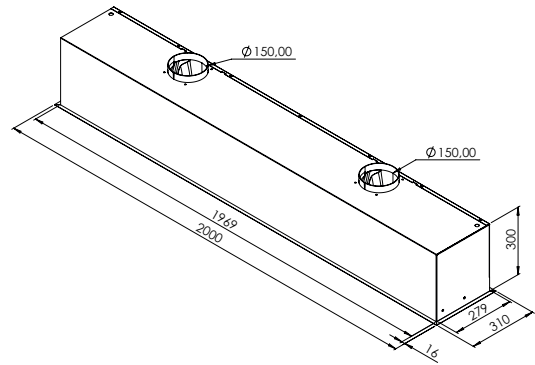
RA



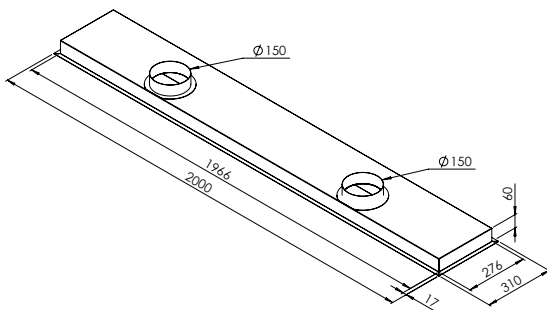
GA



GR



F



FR

