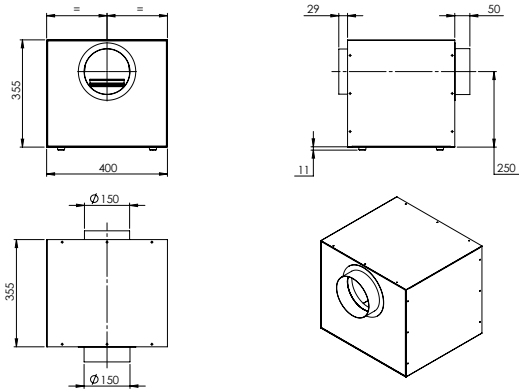
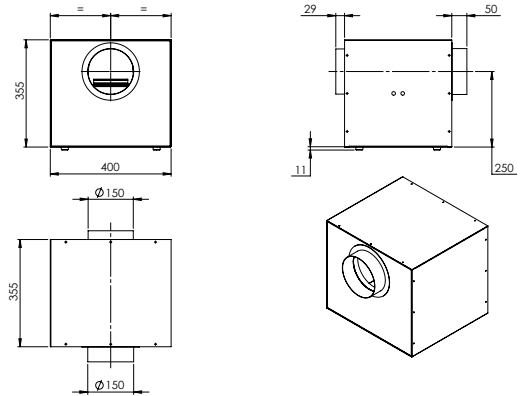


## MOTEURS INTÉRIER

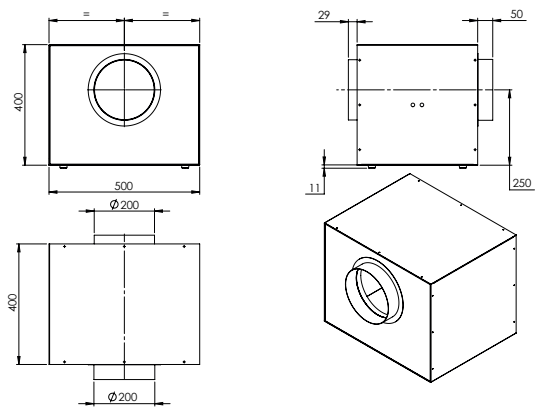
### B-EC-BI 7



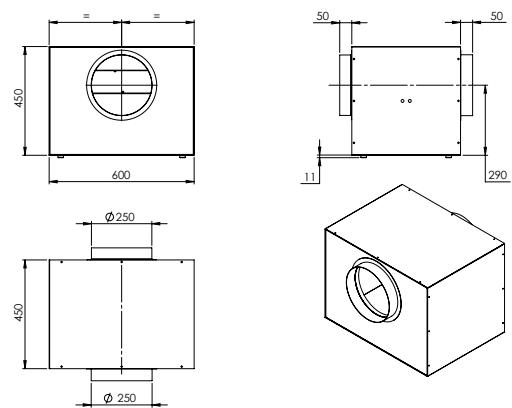
### B-EC-BI 10



### B-EC-BI 15



### B-EC-BI 23



### B-EC-BI 30

