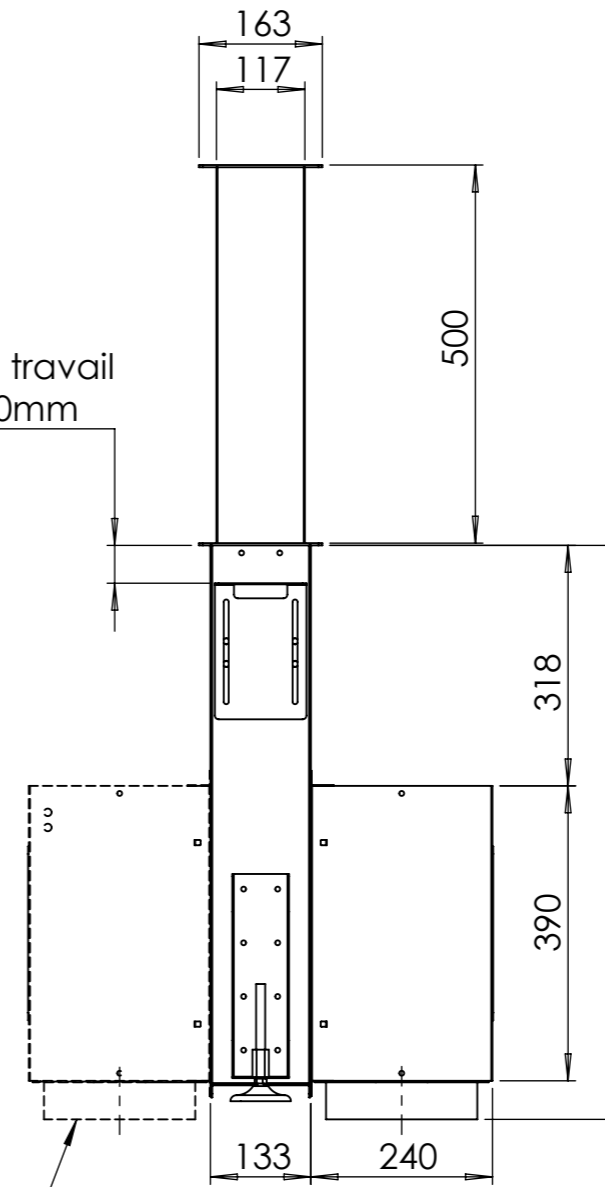
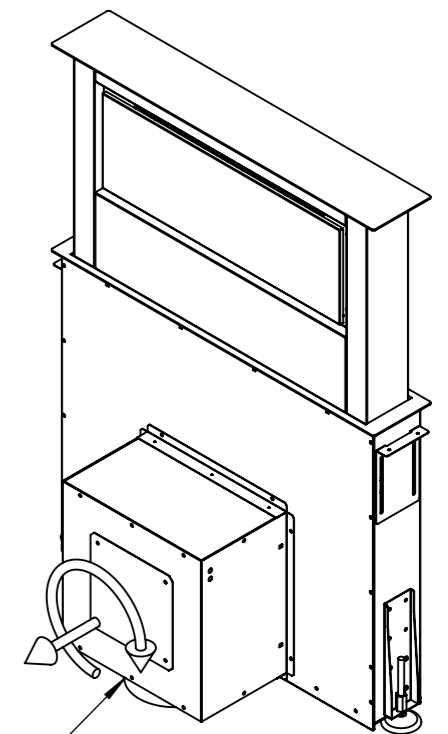


Plan de travail
max 100mm



Hauteur plan de travail :
Position 1: 760 - 838
Position 2: 806 - 909
Position 3: 877 - 980

Moteur position avant
ou à l'arrière sur choix



Moteur peut être tourné dans 4 directions