




VENDURO



COMBI PLASMABOX 1000

Innovatieve zuiveringstechnologie en comfort

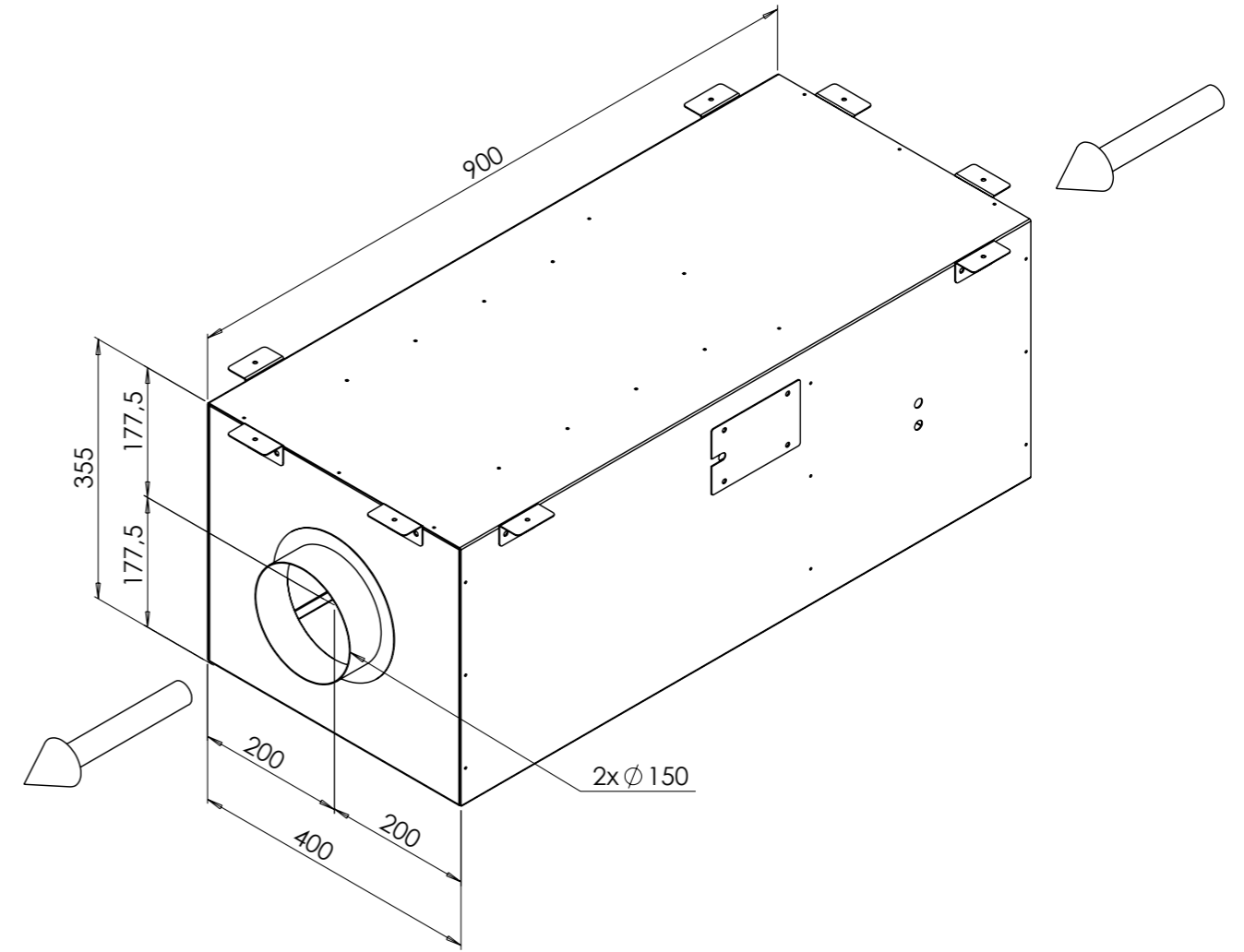
Het doel van deze recirculatiebox is een **2 IN 1 VOORDEEL**

Dit noemen we een ECO HYBRIDE UNIT/ 2 in 1.

Door de motor op afstand creëert men **minder geluid en zo dus een hoger comfort** in de keuken.

Als tweede voordeel geeft deze unit een **luchtzuivering van +90%** van de vervuilde uitlaatlucht van de keuken/kookplaat.

Voor mensen die op zoek zijn naar een energiezuinig toestel met een hoog rendement en een hoger comfort zullen in dit product zeker hun gading vinden.



Product- en ontwerp aanwijzingen

- Voor een optimale installatie wordt deze unit gebruikt bij een Venduro-dampkap naar keuze tussen 55cm-130cm lengte.
- De box kan worden geïnstalleerd op een leidingafstand van 4-6 meter.
- Deze unit is standaard kleur wit (RAL 9010)
- Installatiemogelijkheid:
Zowel verticale als horizontale positie van het toestel zijn mogelijk.
Bevestiging op muur of plafond naar keuze.
- Bevat een EC-Ventilator en een IQ850 domoplasma luchtzuiveringsunit.
- Recirculatiesysteem met een IN-OUT diameter van 150mm.
- De prijs van deze box bedraagt **€ 2.377,94** (incl. BTW)

Technische gegevens

Lengte x Hoogte x Breedte

- 900mm x 400mm x 355 mm

Gewicht

- 21,5 KG

Motorvermogen

- 230 Watt

Debiet Box

- Maximaal 940M³/h

Energieverbruik plasma-unit

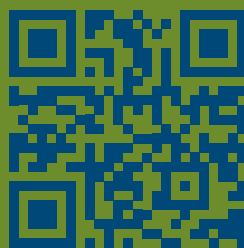
- Gemiddeld 10 Watt/h

Geluidsniveau Db(A)

- Snelheid 1 : 37 Db(A)
- Snelheid 2 : 43 Db(A)
- Snelheid 3 : 45 Db(A)
- Snelheid 4 : 47Db(A)

Luchtzuiveringsvermogen

- maximaal 1060m³/h



Spieveldstraat 23 Industrieterrein E17/3 9160 Lokeren - België

T +32 9 340 60 00 F +32 9 340 60 01

info@venduro.be of zie bovenstaande QR-Code

